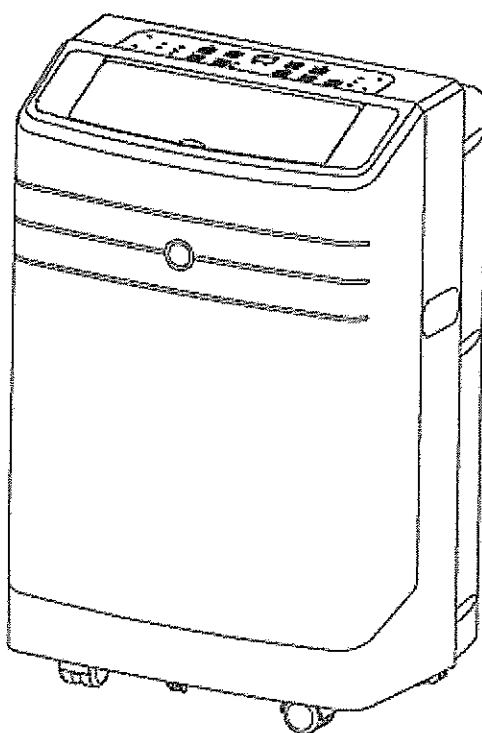


Mobilní klimatizační jednotka

Uživatelská příručka



Vážený zákazníku!

Uvnitř této příručky naleznete mnoho užitečných rad ke správnému používání a udržování Vaší nové klimatizace. Trocha péče v průběhu života Vaší klimatizace Vám může ušetřit mnoho času a peněz. Před použitím tohoto výrobku si prosím příručku pečlivě přečtete a uschovejte ji pro další použití.

OBSAH

OBSAH	2
POZNÁMKA.....	3
BEZPEČNOSTNÍ POKYNY	4
POPIS ČÁSTÍ KLIMATIZAČNÍ JEDNOTKY.....	5
VLASTNOSTI KLIMATIZACE.....	7
POKYNY K OVLÁDÁNÍ KLIMATIZAČNÍ JEDNOTKY.....	8
PÉČE A ÚDRŽBA.....	15
PORUCHY A JEJICH ODSTRANĚNÍ.....	16
POPIS DÁLKOVÉHO OVLADAČE	17

POZNÁMKA

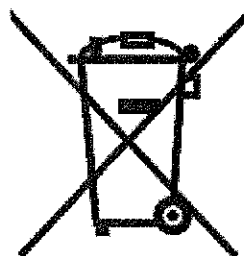
Při používání této klimatizace v zemích Evropské unie je nutné dodržovat následující pokyny:

LIKVIDACE: Tento produkt nesmí být přidán do běžného komunálního odpadu. Ke správné likvidaci je potřeba zvláštního zacházení.

Existuje několik možností, jak zlikvidovat elektronické přístroje:

- A) K likvidaci elektronického odpadu jsou určeny komunitní sběrné systémy, které přístroje zlikvidují bez poplatku
- B) Při koupi nového produktu, si obchodník odebere zpět starý výrobek a to bez poplatku
- C) Výrobce si odebere zpět starý přístroj k likvidaci a to bez poplatku
- D) Staré výrobky obsahují součástky, které mohou být prodány jako kovový šrot

Likvidace odpadu v přírodě, v lesích ohrožuje Vaše zdraví, nebezpečné látky mohou prosáknout do podzemních vod a poté se mohou dostat do potravin.



BEZPEČNOSTNÍ POKYNY

Následující pokyny musejí být dodrženy, aby nedošlo ke zranění uživatele, dalších osob nebo k poškození majetku. Nesprávná manipulace může způsobit ujmů na zdraví nebo na majetku.



Vždy dodržujte

- Vaše klimatizace by měla být používána tak, aby byla chráněn před vlhkostí např. kondenzace, cákající voda.... Klimatizace nesmí být umístěna v místech, kde hrozí přímý kontakt s vodou nebo s jinou tekutinou. Okamžitě odpojte.
- Svou klimatizaci vždy převázejte ve svislé poloze. Během používání ji postavte na stabilní a rovný povrch.
- Když se nepoužívá, přístroj vypněte.
- K opravám vždy zavolejte kvalifikovanou osobu. Poškozený napájecí kabel musí být opraven kvalifikovaným servisním pracovníkem.
- Jednotku postavte alespoň 30 cm od dalších objektů – zeď, nábytek záclony...
- V případě převrnutí jednotky během používání jí okamžitě vypněte a odpojte od napájení.



Nikdy nedělejte

- Nepoužívejte klimatizaci ve vlhkých místnostech jako je koupelna, prádelna...
- Nedotýkejte se jednotky mokřými nebo vlhkými rucemi.
- Tlačítka na kontrolním panelu mačkejte pouze prsty.
- Neodstraňujte připevňovaný kryt. Nikdy nepoužívejte tento přístroj pokud nefunguje správně nebo pokud byl poškozen.
- Nikdy nepoužívejte napájecí kabel/zásuvku k vypnutí a zapnutí jednotky. Vždy používejte vypínač na kontrolním panelu.
- Nezakrývejte ani neucpávejte sací a výfukové mřížky.
- Nepoužívejte nebezpečné chemikálie k čištění jednotky. Nepoužívejte jednotku v přítomnosti hořlavých látek nebo výparů – alkohol, insekticid benzín atd.
- Nedovolte, aby děti obsluhovali jednotku bez dozoru.
- Nepoužívejte jednotku k jiným účelům, než které jsou popsány v tomto manuálu.

Úspora energie

- Jednotku používejte v místnosti o doporučené velikosti.
- Jednotku postavte tak, aby nábytek nepřekážel proudění vzduchu.
- Během nejslunnější části dne nechte záclony/rolety zatažené.
- Filtry udržujte čisté.
- Dveře a okna nechte zavřené, aby chladný vzduch zůstal uvnitř a teplý vzduch venku.

Provozní podmínky

- Operační teploty pro klimatizaci

Režim	Teplota místnosti
Chlazení (COOL)	17°C(62°F)~35°C(95°F)
Odvlhčení (DRY)	13°C(55°F) ~35°C(95°F)
Topení (HEAT (typ elektrická spirála))	5°C(41°F) ~30°C(88°F)

Doporučené nástroje pro instalaci okenní soupravy:

1. Šroubovák (střední velikost)
2. Svinovací metr nebo pravítko
3. Pila (v případě, že je potřeba okenní sadu seříznout, protože okno je příliš úzké pro přímou instalaci)

POPIS ČÁSTÍ KLIMATIZAČNÍ JEDNOTKY



Varování

Pro vlastní bezpečí

- Neskladujte, nepoužívejte benzín ani jiné hořlavé výpary a tekutiny v blízkosti tohoto nebo jiného přístroje.
- Vyhněte se nebezpečí požáru nebo elektrického šoku. Nepoužívejte prodlužovací kabel nebo adaptér. Neodstraňujte kontakty z napájecího kabelu.

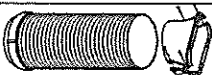




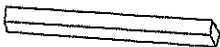



Varování

Informace o napájení

- Ujistěte se, že elektrické služby jsou adekvátní pro model, který jste si vybrali. Tuto informaci naleznete na seriové tabulce, která se nachází na straně stříanky a za mřížkou.
- Ujistěte se, že je klimatizace řádně uzemněná. Uzemnění je důležité pro minimalizaci nebezpečí požáru nebo elektrického šoku. Napájecí kabel je vybaven tříhrotou uzemňovací zástrčkou, která slouží jako ochrana proti nebezpečí elektrického šoku.
- Vaše klimatizace musí být používána pouze se řádně uzemněnou zásuvkou. Pokud zásuvka, kterou hodláte použít není dostatečně uzemněná nebo zabezpečená jističem nebo časovým relé, zavolejte kvalifikovaného elektrikáře, aby nainstaloval dostatečnou zásuvku.
- Ujistěte se, že zásuvka bude přístupná i po instalaci klimatizační jednotky.

Příslušenství:

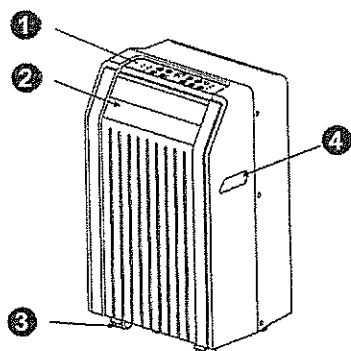
Součást:	Název:	Počet:
	Výfuková hadice a adaptér I a adaptér II (※)	1 sada
	Nástěnný výfukový adaptér A (※)	1 ks
	Adaptér B (kulatý) (※)	1 ks
	Hmoždinka a šroub (※)	4 ks
	Okenní souprava, klín (※)	1 sada
	Pěnové těsnění	3 ks
	Dálkové ovládání a baterie (Pouze pro dálkově ovládané modely)	1 ks

Poznámka: Nepovinné položky (※), některé modely tuto součástku neobsahují. Vzhled dálkového ovládání je pouze ilustrativní, opravdový tvar záleží na koupeném modelu.

- Zkontrolujte zda jsou všechny součástky zahrnuty v balení, pro instalaci se prosím podívejte na část Instalace zařízení.

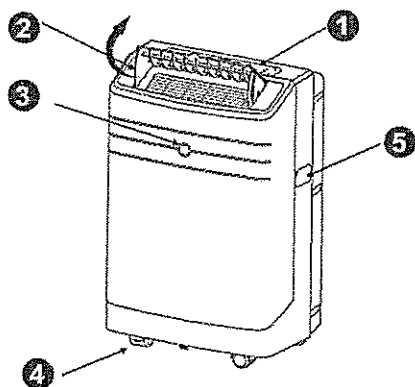
POPIS ČÁSTÍ KLIMATIZAČNÍ JEDNOTKY

Přední část



1. Ovládací panel
2. Horizontální žaluzie (automatické uzavírání)
3. Kolečka
4. Manipulační držák

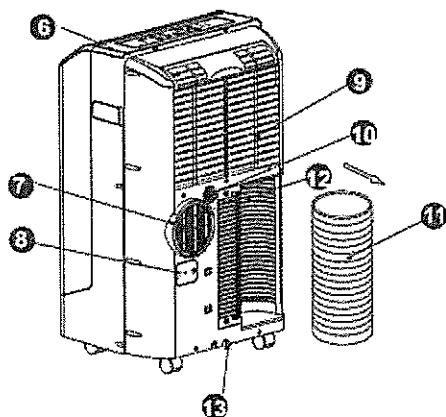
Model A



1. Ovládací panel
2. Žaluzie (horizontální) (manuální uzavírání)
3. Čidlo signálu dálkového ovládání
4. Kolečka
5. Manipulační držák

Model B

Zadní část



6. Vzduchový filtr
7. Vzduchová výpuť
8. Napájecí kabel
9. Vzduchová vpuť
10. Odtoková výpuť
11. Výfuková hadice
12. Sací mřížka
13. Spodní odtoková rýha

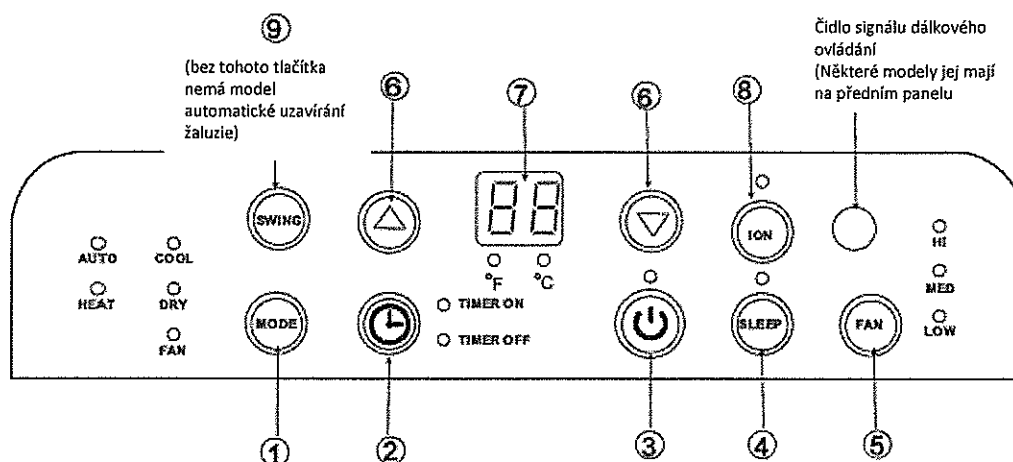
VLASTNOSTI KLIMATIZACE

Než začnete, pečlivě se seznamte s ovládacím panelem a dálkovým ovládáním a jejich funkcemi, pro Vámi požadované nastavení následujte symboly.

Jednotka může být ovládána buď pomocí kontrolního panelu, nebo pomocí dálkového ovládání.

Poznámka: Tento manuál nezahrnuje popis obsluhy dálkového ovládání, pro více informací se podívejte na << Návod k dálkovému ovládání >>, který je přibalen k jednotce.

OVLÁDACÍ PANEL KLIMATIZACE



1. Tlačítko MODE

Stisknutím tlačítka zvolíte vhodný režim. Režimy jsou v pořadí AUTO, COOL, DRY, FAN, HEAT. Zvolením různých režimů se rozsvítí ukazatel.

2. Časovač

K nastavení AUTO ON, čas zapnutí a AUTO OFF čas vypnutí programu. Používá se ve spojení s tlačítky \triangle , ∇ .

3. Tlačítko ZAP/VYP

Zapíná a vypíná jednotku.

4. Tlačítko SLEEP

Používá se k nastavení funkce SLEEP.

5. Tlačítko ventilátoru

Používá se k nastavení otáček ventilátoru. LOW (nízké), MED (střední), HI (vysoké) a AUTO. Při zvolení režimu se rozsvítí příslušný ukazatel, v režimu AUTO ukazatel nesvítí.

6. Šipky \triangle nahoru, ∇ dolů

Používají se k nastavení teploty (vždy o 1°C, 2°F) v rozsahu od 17°C(62°F) do 30°C(88°F), nebo k nastavení časovače v rozsahu 0~24h.

Poznámka: Panel je schopen zobrazovat teploty jak ve stupních Celsia, tak ve stupních Fahrenheita. pro volbu jednoho či druhého podržte tlačítka nahoru a dolů po dobu 3 sekund.

7. LED displej

Ukazuje nastavenou teplotu ve °C, °F, a nastavení časovače. V režimech DRY, FAN ukazuje teplotu místnosti.

CHYBY:

E1 – Chyba sensoru teploty místnosti – jednotku vypojete a zase zapojte. Pokud se chyba opakuje zaolejte servis.

E2 – Chyba senzoru teploty odpařovací – jednotku vypojete a zase zapojte. Pokud se chyba opakuje zavolejte servis.

E4 – Chyba komunikace mezi ovládacím panelem a displejem - jednotku vypojete a zase zapojte. Pokud se chyba opakuje zavolejte servis.

P1 – Spodní nádrž je plná – Připojte odtokovou hadici a nechte vodu odtéct. Pokud se chyba opakuje zavolejte servis.

8. Tlačítko ION (nepovinné) - Napomáhá k odstranění pylu a prachových částí ze vzduchu a uzavře je ve filtru. Zmáčknete tlačítko podruhé a tato funkce se vypne.

9. Tlačítko SWING

Ovládání žaluzie. (platí pouze u modelů s automatickým ovládáním žaluzie) Pokud je funkce zapnuta, tlačítko SWING nastaví žaluzii do požadovaného úhlu (žaluzie se pousouvá o 6° s každým zmáčknutím). Pokud tlačítko podržíte o více než 2 sekundy nastaví se funkce automatického otevírání.

POKYNY K OVLÁDÁNÍ KLIMATIZAČNÍ JEDNOTKY

Režim chlazení (COOL)

- Mačkejte tlačítko „MODE“ dokud se nerozsvítí ukazatel „COOL“
- Zmáčknete šipky „▽“, „△“ k nastavení požadované teploty místnosti. Teplota může být nastavena v rozsahu od 17°C-30°C/62°F-88°F.
- Zmáčknete tlačítko „FAN“ k nastavení rychlosti ventilátoru.

Režim topení (HEAT) (pouze chladicí jednotky tuto fci. nemají)

- Mačkejte tlačítko „MODE“ dokud se nerozsvítí ukazatel „HEAT“
- Zmáčknete šipky „▽“, „△“ k nastavení požadované teploty místnosti. Teplota může být nastavena v rozsahu od 17°C-30°C/62°F-88°F.
- Zmáčknete tlačítko „FAN“ k nastavení rychlosti ventilátoru. U některých modelů nelze v režimu topení rychlost ventilátoru nastavit.

Režim odvlhčení (DRY)

- Mačkejte tlačítko „MODE“ dokud se nerozsvítí ukazatel „DRY“
- V tomto režimu nelze nastavit rychlost ventilátoru nebo požadovanou teplotu. Ventilátor pracuje v režimu „LOW“ (nízká)
- Pro lepší účinnost nechte zavřená okna i dveře.
- Neinstalujte pružnou hadici z okna.

Režim Ventilace (FAN)

- Mačkejte tlačítko „MODE“ dokud se nerozsvítí ukazatel „FAN“
- Zmáčknete tlačítko „FAN“ k nastavení rychlosti otáček ventilátoru. V tomto režimu nelze nastavit teplotu
- Neinstalujte pružnou hadici z okna.

Režim „AUTO“

- Pokud nastavíte klimatizaci na režim „AUTO“, klimatizace automaticky nastaví chladicí, topící (pouze pro modely s funkcí topení), nebo ventilátor. Tato funkce závisí pouze na požadované teplotě a teplotě místnosti.
- Klimatizace průběžně kontroluje teplotu místnosti a automaticky ji vyrovnává s Vámi požadovanou teplotou.
- V režimu „AUTO“ nelze nastavit rychlost otáčení ventilátoru.

Režim Časového nastavení (TIMER)

- Při zapnutí jednotky zmáčknete tlačítko časovače, rozsvítí se ukazatel „TIMER OFF“, tím zahájíte program automatického vypnutí.
- Když je jednotka vypnutá zmáčknete tlačítko časovače, rozsvítí se ukazatel „TIMER ON“, tím zahájíte funkci automatického zapnutí.
- Zmáčknete nebo podržíte tlačítka šipek (nahoru nebo dolů), k nastavení času vždy o 0,5h, nejvíce 10 h. a poté vždy o 1h až do 24 h.. Čas je poté odečítán až do zapnutí/vypnutí.
- Nastavený čas se ukáže na 5 sekund a poté displej opět zobrazí nastavenou teplotu.
- Vypnutí/zapnutí jednotky nebo nastavení časovače na 0.0 vypne režim automatického zapnutí/vypnutí.

V případě že nastanou chyby E1,E2 nebo E4 režim automatického vypnutí se zruší.

Režim spánku (SLEEP)

- Zmáčknete tlačítko „SLEEP“, Vámi zvolená teplota se zvýší (chlazení)/sníží(topení) o 1°C/2°F za 30 min. po dalších 30 minutách se teplota zvýší(chlazení)/sníží(topení) o další 1°C/2°F. tato teplota je

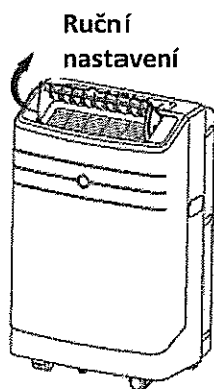
udržována 7 hodin, po kterých se opět vrátí ke zvolené teplotě. Toto ukončí režim spánku a jednotka je funguje dle Vašeho původního nastavení.

Poznámka: tato funkce není dostupná v režimu ventilátoru (FAN) a v režimu odvlhčení (DRY)

Další funkce:

Výpadek proudu

I případě výpadku proudu se při jeho obnovení jednotka automaticky restartuje s nastavením, se kterým byla naposledy použita.



Počkej 3 minuty před obnovením funkcí

V prvních 3 minutách po zastavení jednotky nelze klimatizaci restartovat. Toto funguje jako ochrana jednotky. Funkce se po 3 minutách automaticky obnoví.

Nastavení směru proudění vzduchu

Žaluzie může být upravena ručně nebo automaticky (záleží na modelu).

- **Manuální nastavení proudění vzduchu**

- Žaluzie může být nastavena do požadovaného směru ručně.

Maximální úhel je 60°, prosím nesnažte se žaluzii nastavit za tento úhel.

- Na žaluzii nepokládejte žádné těžké předměty, mohlo by dojít k poškození jednotky.

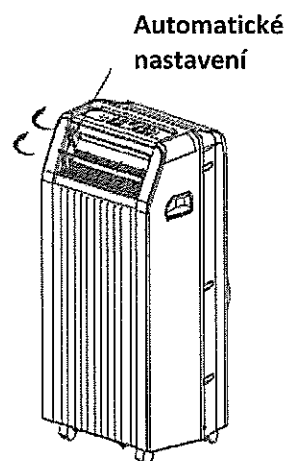
- Ujistěte se, že je klapka v režimu topení plně otevřená.

- Nechte klapku plně otevřenou během režimů.

- Když je jednotka zapnuta, klapka je plně otevřena. Použití tlačítka „SWING“ na dálkovém ovládacím/displeji zastaví žaluzii v požadované poloze

- Klapka se posouvá o 6° s každým zmáčknutím tlačítka až do polohy, která by ovlivnila chladicí, topící funkci klimatizace, v případě negativního vlivu jednotka automaticky nastaví klapku do optimální polohy.

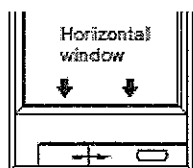
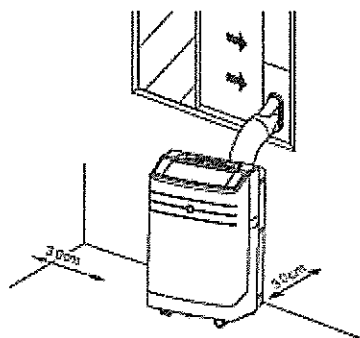
- Podržení tlačítka „SWING“ po dobu více než 2 sekund se aktivuje funkce automatického nastavení klapky/žaluzie.



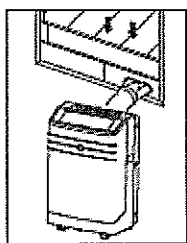
POKYNY PRO MONTÁŽ KLIMATIZAČNÍ JEDNOTKY

Umístění:

- Klimatizace by měla být umístěna na pevném povrchu, aby se minimalizovaly vibrace a hluk. Pro bezpečné a bezstarostné fungování umístěte jednotku na rovnou podlahou, dost pevnou, aby udržela jednotku.
- K usnadnění manipulace má jednotka připevněna kolečka. Jednotka by se měla přemísťovat pouze po pevných a rovných plochách. Dejte pozor, pokud jednotku posouváte po kobercích, nepřesouvejte jednotku přes žádné předměty.
- Jednotka musí být umístěna poblíž správně uzemněné zásuvky.
- Nikdy nepokládejte žádné objekty v blízkosti sacího/výfukového otvoru jednotky.
- Minimální vzdálenost od zdi nebo od jiné překážky by měla být alespoň 30cm.



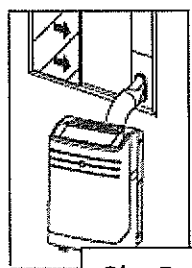
Window Slider Kit
Minimum: 67.5cm (2.22ft).
Maximum: 123cm (4.04ft).



Obr. A



Window Slider Kit
Minimum: 67.5cm (2.22ft).
Maximum: 123cm (4.04ft).

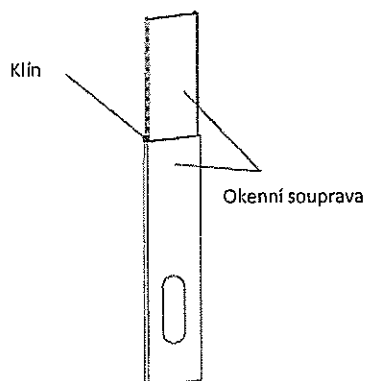


Obr. B

Instalace okenní soupravy:

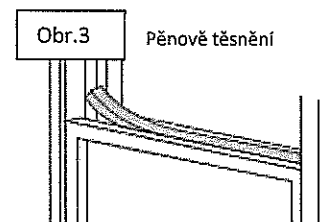
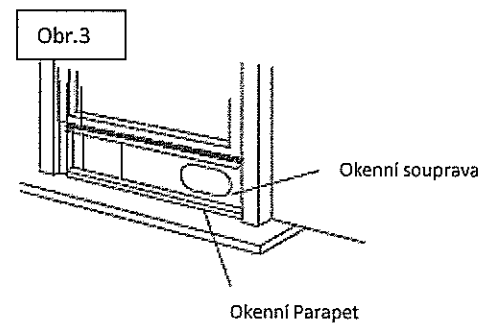
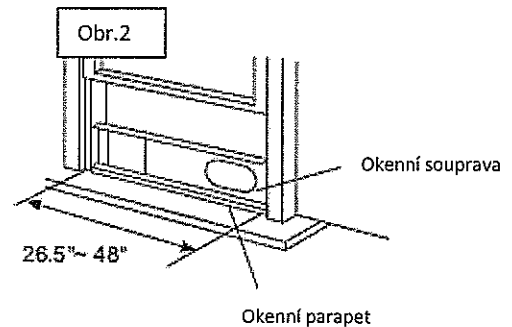
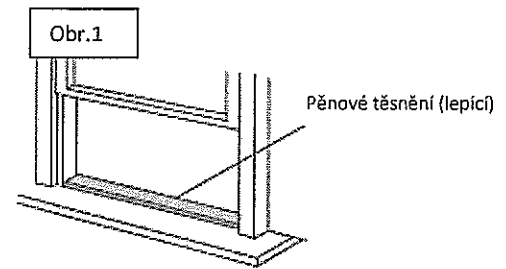
Vaše okenní souprava byla navržena tak, aby odpovídala většině standartních „vertikálních“ nebo „horizontálních“ oken. Nicméně je možné, že u instalace v některých oknech budete muset improvizovat. U obrázků A a B jsou zobrazeny minimální a maximální velikosti okna. Okenní sada může být zafixována klínem.

Poznámka: pokud má okno menší rozměry než je minimální délka okenní sady. Ořízněte část s otvorem tak, aby seděla do okna. Nikdy neodrězejte otvor v okenní soupravě.



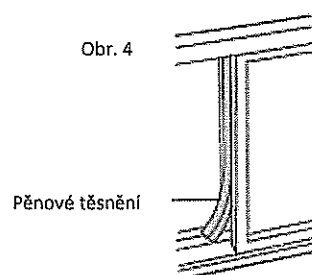
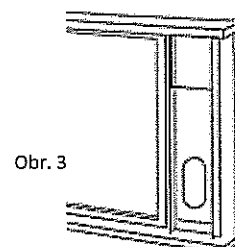
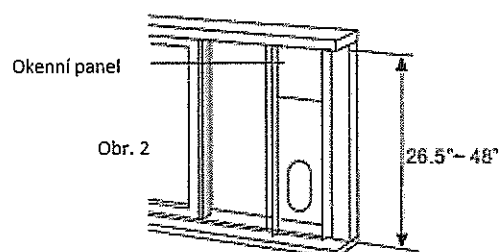
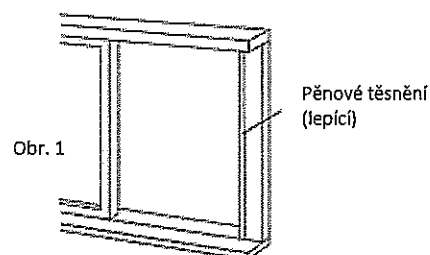
Instalace v posuvném okenním rámu

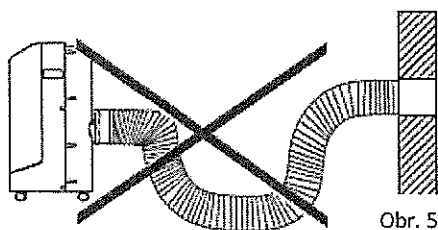
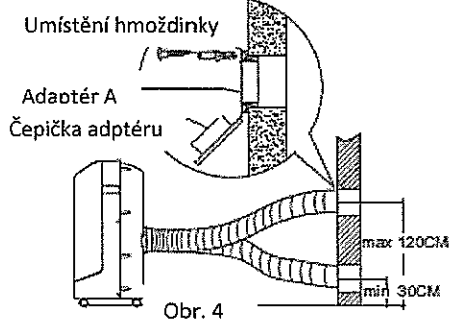
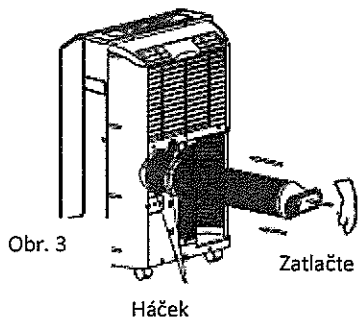
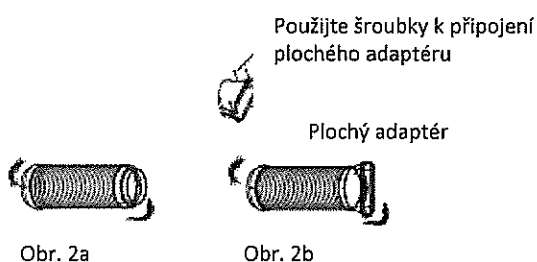
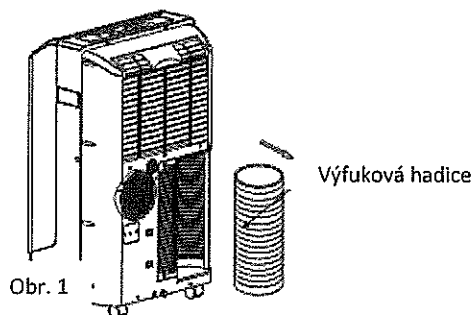
1. Odřízněte potřebnou délku pěnového těsnění (lepící), a připevněte ho k parapetu (obr. 1).
2. Připevněte okenní sadu k okennímu parapetu. Upravte délku okenní soupravy podle délky okna, v případě potřeby okenní sadu zkraťte na potřebnou délku. Otevřete okenní rám a umístěte okenní sadu na okenní parapet (obr.2).
3. Odřízněte potřebnou délku pěnového těsnění (lepící) a připevněte ho k horní straně okna (obr. 3).
4. Opatrně zavřete okenní rám k oknu.
5. Odřízněte potřebnou délku pěnového těsnění s jehož pomocí uzavřete mezeru mezi horní stranou okenního rámu a venkovní stranou okenního rámu. (obr. 4)



Montáž do posuvného (vodorovně) okna

1. Odřízněte potřebnou délku pěnového těsnění (lepící), a připevněte ho k rámu okna (obr. 1).
2. Připevněte okenní sadu k okennímu parapetu. Upravte délku okenní soupravy podle délky okna, v případě potřeby okenní sadu zkraťte na potřebnou délku. Otevřete okenní rám a umístěte okenní sadu na okenní parapet (obr.2).
3. Odřízněte potřebnou délku pěnového těsnění (lepící) a připevněte ho k horní straně okna (obr. 3).
4. Opatrně zavřete posuvný rám k oknu.
5. Odřízněte potřebnou délku pěnového těsnění s jehož pomocí uzavřete mezeru mezi horní stranou okenního rámu a venkovní stranou okenního rámu. (obr. 4)





Montáž Výfukové hadice

Výfuková hadice a adptér musejí být namontovány podle používaného režimu

Režim chlazení (COOL)	připojit
Režim odvlhčení (DRY), ventilace(FAN)	odpojit

- Při prvním použití přístroje vytáhněte výfukovou hadici viz obr. 1
1. Připojte adaptér B a adaptér I k výfukové hadici obr. 2a a 2b. pro pokyny k instalaci okenní soustavy se podívejte na přechozí strany.
 2. Umístěte výfukovou hadici k háčku u vzduchové výpusti a zatlačte (obr. 3)

Poznámka:
Před instalací adaptéru B a adaptéru I Rozšířte oba konce výfukové hadice na 30~50mm.

Výfuková hadice může být připojena do zdi (neplatí pro modely bez adaptéru A, hmoždinek a šroubků)

1. Připravte si díru ve zdi. Namontujte nástěnný výfukový adaptér A ke zdi, (obr. 4) za použití 4 hmoždinek a šroublů, pořádně utáhněte.
2. Připojte výfukovou hadici k nástěnnému adaptéru A.

Poznámka:

Při nepoužívání klimatizace použijte čepičku adaptéru.

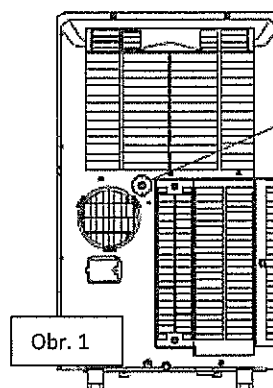
- Výfuká hadice může být rozšířena nebo stlačena podle potřeby montáže, ale je nutné, aby hadice zůstala co nejkratší.

DŮLEŽITÉ:

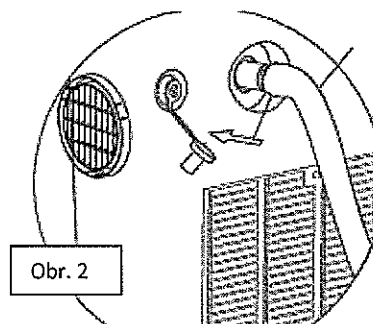
ZBYTEČNĚ HADICI NEOHÝBEJTE. (Obr. 5)

Vypouštění vody:

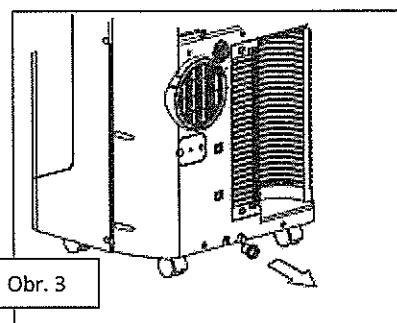
- Během režimu odvlhčování odejměte odtokovou zátku ze zadní strany jednotky připojte odtokový konektor (5/8" univerzální) s 3/4" hadicí (není součástí balení). Pro modely bez odtokového konektoru pouze připojte odtokovou hadici k odtokové zdiřce. Umístěte volný konec hadice k odtokové zóně v podlaze. Obr. 1 a 2
- V případě že úroveň vody v odtokové nádrži dosáhne přednastavené úrovně, jednotka 8x pípne, digitální displej ukáže „P1“. Proces odvlhčování/klimatizace se okamžitě zastaví. Nicméně motor ventilátoru stále pracuje (to je normální). Opatrně přemístěte jednotku do odtokové oblasti a nechte vodu odtéct (Obr. 3) restartujte přístroj dokud „P1“ nezmizí.
- Pokud se chyba opakuje zavolejte servis.



Odejměte odtokovou zátku



Odtoková hadice



Obr. 3

PÉČE A ÚDRŽBA

DŮLEŽITÉ:

- 1) Před čištěním a údržbou se ujistěte, že je jednotka vypojena ze zásuvky.
- 2) K čištění jednotky nepoužívejte benzín, ředidlo ani jiné chemikálie.
- 3) Nemyjte jednotku pod tekoucí vodou nebo pomocí hadice. Hrozí nebezpečí elektrického zkratu.
- 4) Pokud je napájecí kabel poškozen, měl by být opraven výrobcem nebo jeho zastoupením.

Vzduchový filtr:

- Vyčistěte filtr alespoň jednou za dva týdny, aby se zabránilo špatné funkčnosti ventilátoru, způsobené prachem.
- **Vyjmutí**
Jednotka má 2 filtry. Chytněte poutko horního filtru (Obr.1), vytáhněte filtr ven, nahoru. Povoláním šroubků, sundáním vzduchové mřížky vyjměte vzduchový filtr viz obr.2 a 3.
- **Čištění**
Filtr ponořte opatrně do teplé vody (o teplotě přibližně 40°C/104°F) se slabým saponátovým roztokem. Poté filtr opláchněte a nechte ve stínu uschnout.
- **Přípevnění**
Po vyčištění vložte horní filtr zpět do horní části. Dolní filtr připevněte ke vzduchové mřížce. A poté připojete mřížku ke klimatizaci pomocí šroubků. Ujistěte se, že jsou šrouby pečlivě utažené.

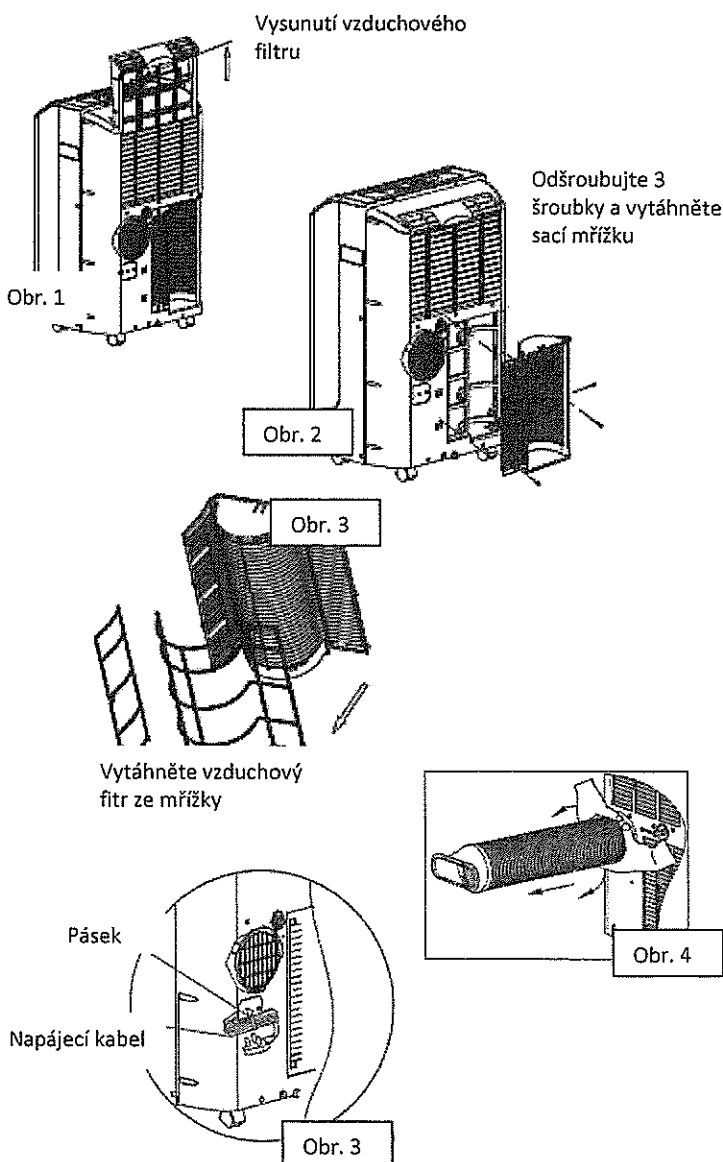
Skřín jednotky

- K čištění používejte měkké látky, namočené ve slabém saponátovém roztoku, poté otřete jednotku suchou netřepící se látkou.

Jednotka nebude delší dobu používána

- Odejměte gumovou zátku a připevněte odtokovou hadici. Otevřený konec hadice položte do místa odtoku na podlaze. (str. 13 obr.1, 2)
- Odejměte zátku ze spodní odtokové rýhy a všechna voda ze spodní nádrže odteče. (str.13 obr.3)

- Nechte přístroj zapnutý v režimu ventilátoru (FAN) alespoň půl dne v teplé místnosti, aby přístroj vyschnul zevnitř a zabránilo se tak růstu plísně.
- Vypněte přístroj a vytáhněte jej ze zásuvky. Napájecí kabel smotejte a svažte jej. (obr. 4)
- Vyčistěte vzduchový filtr a namontujte jej zpět.
- Odšroubujte výfukovou hadici v pravo nebo vlevo a vytáhněte (obr.5.).



Udržujte ji v bezpečí nebo ji umístěte za mřížku vzduchové vpusti, zakryjte díru ve zdi/okně čepičkou adaptéru.

PORUCHY A JEJICH ODSTRANĚNÍ

PORUCHA	MOŽNÁ PŘÍČINA	ODSTRANĚNÍ
1. Při stisknutí tlačítka se jednotka nezapne.	na displeji se objevila chyba P1	vypustte vodu ze spodní nádrže
	teplota místnosti je nižší než je teplota nastavená (v režimu chlazení)	přenastavte teplotu
2. Nedostatečný výkon chlazení	okna a dveře v místnosti nejsou zavřené	ujistěte se, že jsou okna a dveře v místnosti zavřené
	v místnosti jsou jiné zdroje tepla	vypněte zdroje tepla
	výfuková hadice je zablokovaná nebo není nainstalována	odblokujte, nainstalujte hadici
	nastavená teplota je příliš vysoká	snižte nastavenou hodnotu teploty
	vzduchový filtr je zanesený prachem	vyčistěte vzduchový filtr
3. Hlučný provoz nebo vibrace	nerovný podklad jednotky	upravte umístění jednotky
4. Bublání uvnitř klimatizace	průtok chladiva v okruhu jednotky	normální příznaky provozu klimatizační jednotky
5. Odpojení v režimu topení	aktivace utomatické tepelné ochrany	počkejte než jednotka vychledne a poté ji opět zapněte

POPIS DÁLKOVÉHO OVLADAČE

